



Cocinar hace bien



- Código: 32802384
- Medida: 18/20/24/28 cm
- Comensales: 5
- Capacidad: 5,9 Lts.

CAPACIDAD



VAPORIZADOR 18/28CM COMPLEMENTOS

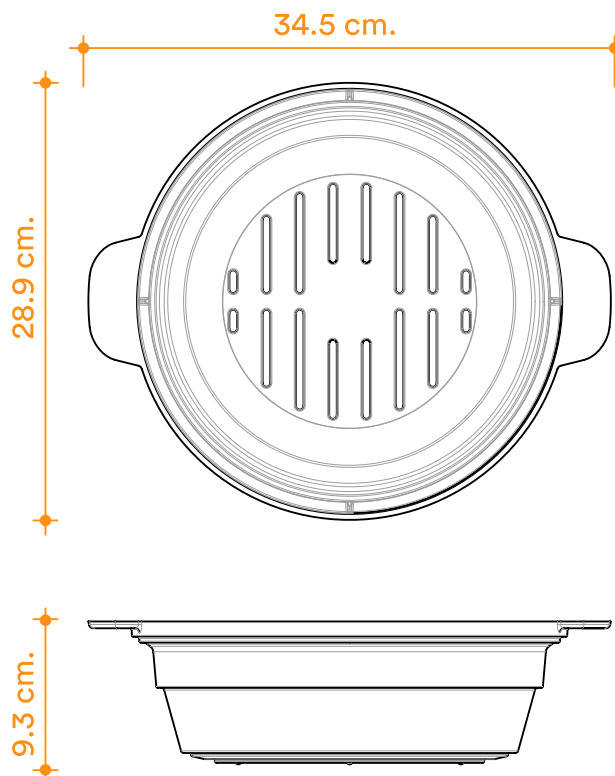
CARACTERÍSTICAS TÉCNICAS

El diseño del Vaporizador es circular, posee un fondo agujereado con ranuras para el paso de vapor y retorno de líquidos, las paredes tienen pliegues y apoyos para el calce en las bocas de las diferentes cacerolas entre 18 y 28 cm y sartenes entre 18 y 24 cm.

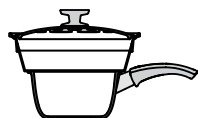
Posee asas de aluminio formando parte del mismo cuerpo.

Tiene un separador plástico interior para dividir la capacidad en dos para evitar contacto directo entre alimentos. Hay un pequeño juego entre divisor y el vaporizador para permitir una más cómoda organización de los alimentos.

Está fabricado en aluminio fundido recubierto por cerámica gris con efecto negro.



Diámetro 18 cm.



Cacerola 3518
Cacerola 3018

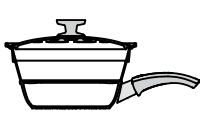


Cacerola 6518

Diámetro 20 cm.



Cacerola 4520
Cacerola 4020



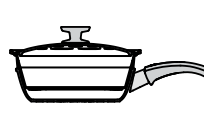
Sartén 2520
Sartén 2020

*No apto sartenes 28
Necesario tener o adquirir
tapa diámetro 24/28*

Diámetro 24 cm.



Cacerola 4524
Cacerola 4024

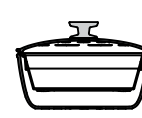


Sartén 2524
Sartén 2024



Cacerola 4424(Nuit)

Diámetro 28 cm.



Cacerola 4528
Cacerola 4028



Cacerola 4428(Nuit)

Sugerí estas recetas destacando las funciones y los beneficios de Cocinar con Essen.



Salmón al vapor con arroz yamaní, chauchas, zanahorias y huevos

Pieza: Vaporizador
Función: vapor.