



Cocinar hace bien



- Código: 38651875
- Medida: 18 cm
- Comensales: 1
- Capacidad: 1.1 Lts.

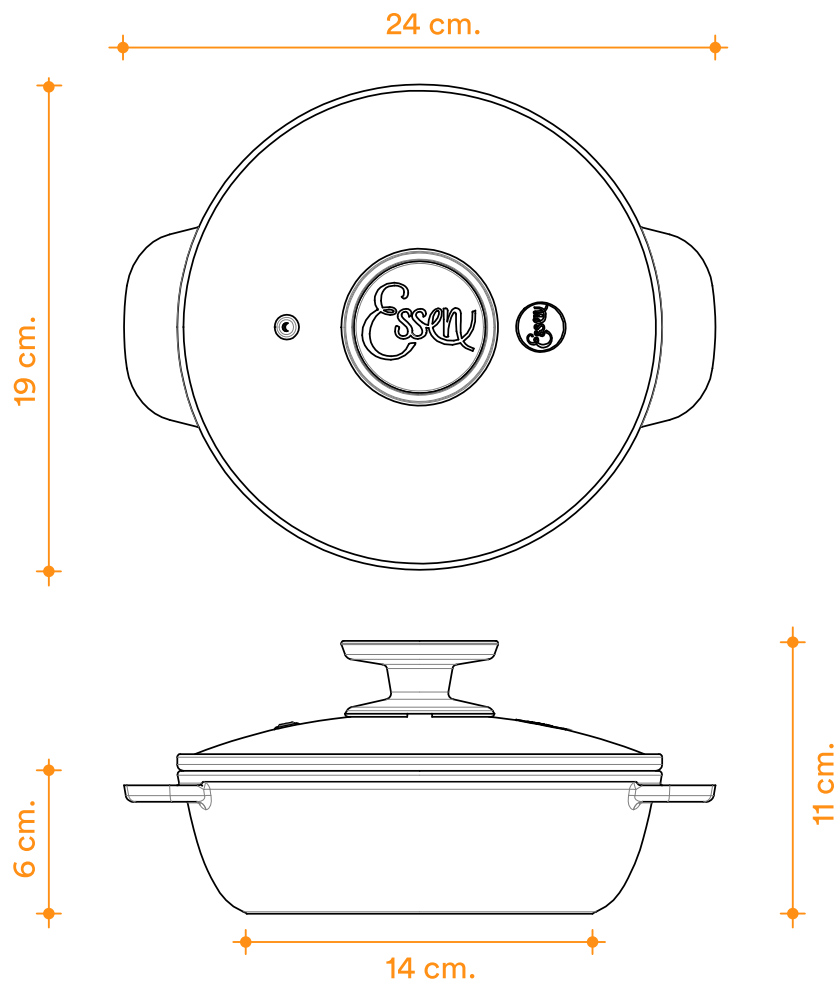
CAPACIDAD



## SARTÉN 18 CM T/V FUEGO

### CARACTERÍSTICAS TÉCNICAS

Cuerpo fabricado de aleación de aluminio fundido. Asas fundidas en un mismo cuerpo con la pieza. Tapa de vidrio con fleje perimetral y escape de vapor en acero inoxidable. Perilla fabricada en polímero de ingeniería de gran resistencia mecánica y térmica. Sartén pintado exteriormente con recubrimiento cerámico, interior antiadherente color negro.





Cocinar hace bien

## MODO DE USO

Es conveniente lubricar el interior de la pieza con unas gotas de aceite o manteca, para lograr una mayor duración del recubrimiento, preferiblemente aceite de oliva.

Para retirar, dar vuelta, mezclar o revolver los alimentos, utilizar espátulas Essen aptas para superficies delicadas que protegen la superficie antiadherente.

Si durante la cocción se produce un derrame de líquido sobre la superficie lateral de el sartén, secar inmediatamente con un paño limpio y húmedo para evitar que el líquido se seque sobre el recubrimiento. Esto puede generar una mancha difícil de limpiar luego de la cocción.

## FUNCIONES

### HORNO MASAS

Sin precalentado



### HORNO VERDURAS Y TORTILLAS

Con precalentado



### HORNO CARNES

Con precalentado



### CAZUELAS Y GUIRADOS



### BAÑO DE MARÍA

Sin precalentado



### VAPOR

Sin precalentado



### FRITURAS

precalentar el aceite



Sugerí estas recetas destacando las funciones y los beneficios de Cocinar con Essen.



### Keylime pie

Pieza: Sartén 18 cm.

Función: Horno - masas.



Cocinar hace bien