



Cocinar hace bien



- Código: 38753312
- Código: 38753366
- Medida: 33 x 23 cm
- Comensales: 4
- Capacidad: 3,3 Lts.

BIFERA CON ASAS CONTEMPORÁNEA

CAPACIDAD

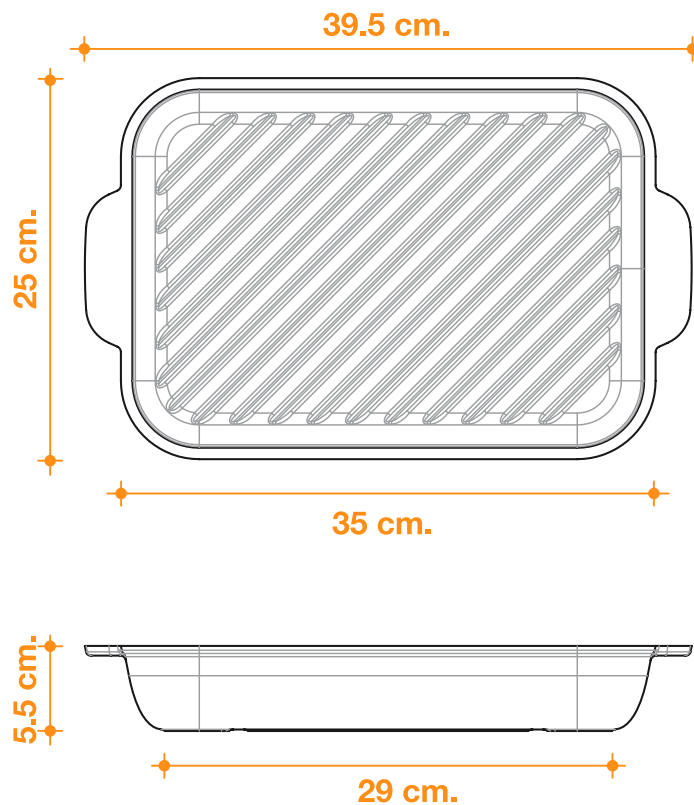


CARACTERÍSTICAS TÉCNICAS

Cuerpo fabricado en aleación de aluminio fundido.

Asas fundidas en un mismo cuerpo con la pieza.

Cuerpo recubierto exteriormente con esmalte vitro porcelanizado (Aqua o Terra), interior antiadherente color negro.



FUNCIONES

HORNO MASAS

Sin precalentado

Fuego corona
toda la
cocción



HORNO VERDURAS Y TORTILLAS

Con precalentado

Fuego corona
toda la
cocción



HORNO CARNES

Con precalentado

Fuego máximo
hasta dorar
la carne



Fuego mínimo
hasta terminar
la cocción



Sugerí estas recetas destacando las funciones y los beneficios de Cocinar con Essen.



Costillitas de cerdo a la naranja

Pieza: Bifera con asas.
Función: Horno - Carnes.



Mollejas al verdeo con puré rústico

Pieza: Bifera con asas.
Función: Horno - Carnes.



Cocinar hace bien

Encontrá ésta y más recetas en la Web de Essen, en Essen App y en los Contenidos de Essen mobile.