



Cocinar hace bien



- Código: 38452478
- Medida: 24 cm
- Comensales: 4
- Capacidad: 4,5 Lts.

CACEROLA /24 cm. CONTEMPORÁNEA

CAPACIDAD



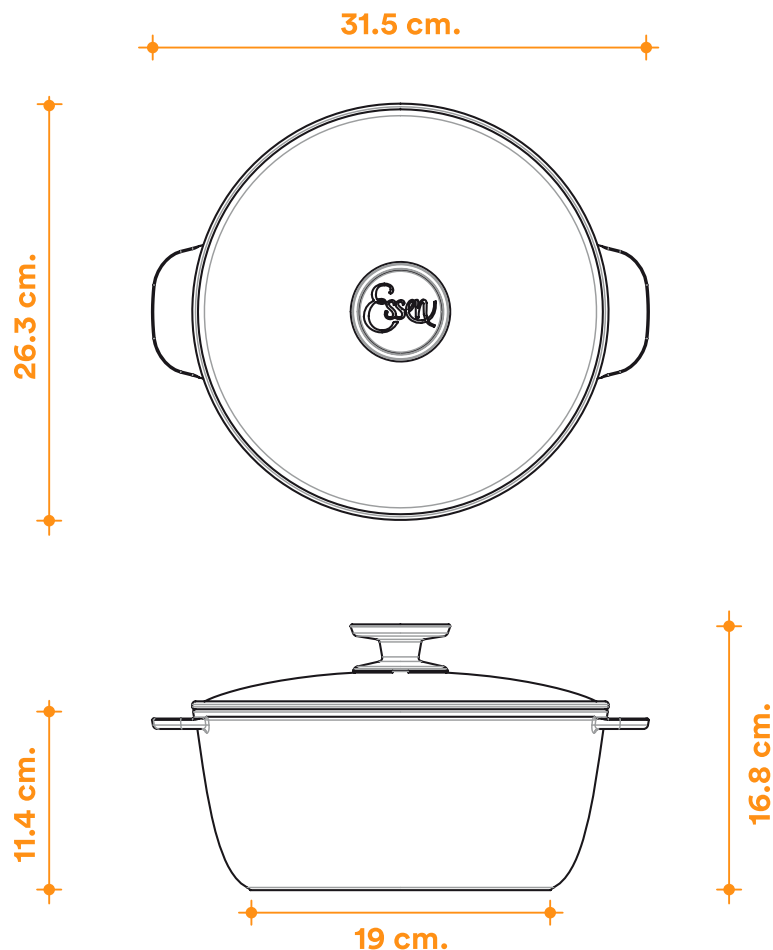
CARACTERÍSTICAS TÉCNICAS

Cuerpo y tapa fabricados en aleación de aluminio fundido.

Asas fundidas en un mismo cuerpo con la pieza.

Perilla fabricada en polímero de ingeniería de gran resistencia mecánica y térmica.

Cuerpo y tapa recubiertos exteriormente con esmalte vitro porcelanizado (**Cherry**), interior antiadherente color negro.



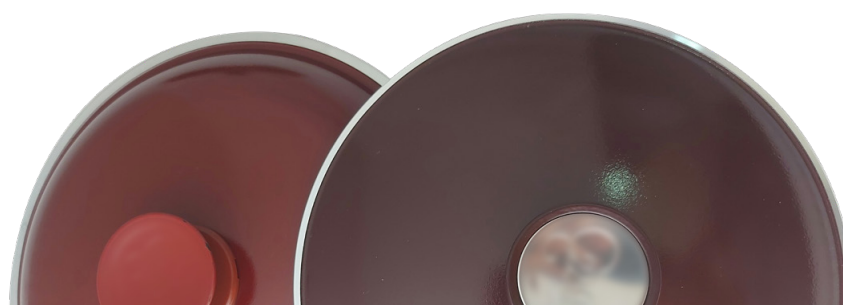
Un producto y lo que representa logra permanecer en el tiempo, si logra ir realizando cambios sutiles en su diseño para adaptarse a la época en la que está presente. De esta forma lo que parece imperceptible y que no cambia, es la sutileza de los cambios para mantenerse siempre actual. El diseño es la unión de colores y formas. Por eso, la nueva **Contemporánea Cherry** viene a ser el cambio sutil que adopta la **Clásica Marsala** para actualizarse a la época y seguir siendo vigente. El color **Cherry** viste a nuestras cacerolas y sartenes, un renovado color entre un chocolate amargo con tonos de rojizos de una fruta madura, que aporta elegancia y calidez a la cocina. En formas, las líneas de la **Contemporánea**, le dan actualidad y renovación a este color oscuro que se complementa perfecto con los detalles de la perilla y que de esta forma renueva un clásico.



CACEROLA /24 cm. CLÁSICA



CACEROLA /24 cm. CONTEMPORÁNEA



FUNCIONES

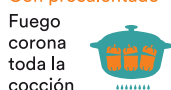
HORNO MASAS

Sin precalentado



HORNO VERDURAS Y TORTILLAS

Con precalentado



HORNO CARNES

Con precalentado



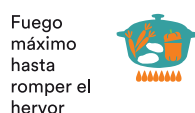
CAZUELAS Y GUISADOS



BAÑO DE MARÍA Sin precalentado



VAPOR Sin precalentado



FRITURAS precalentar el aceite

