



Cocinar hace bien



- Código: 38753012
- Código: 38753066
- Medida: 30x23 cm
- Comensales: 4
- Capacidad: 3,6 Lts.

CAPACIDAD



## FUENTE RECTANGULAR / 30CM

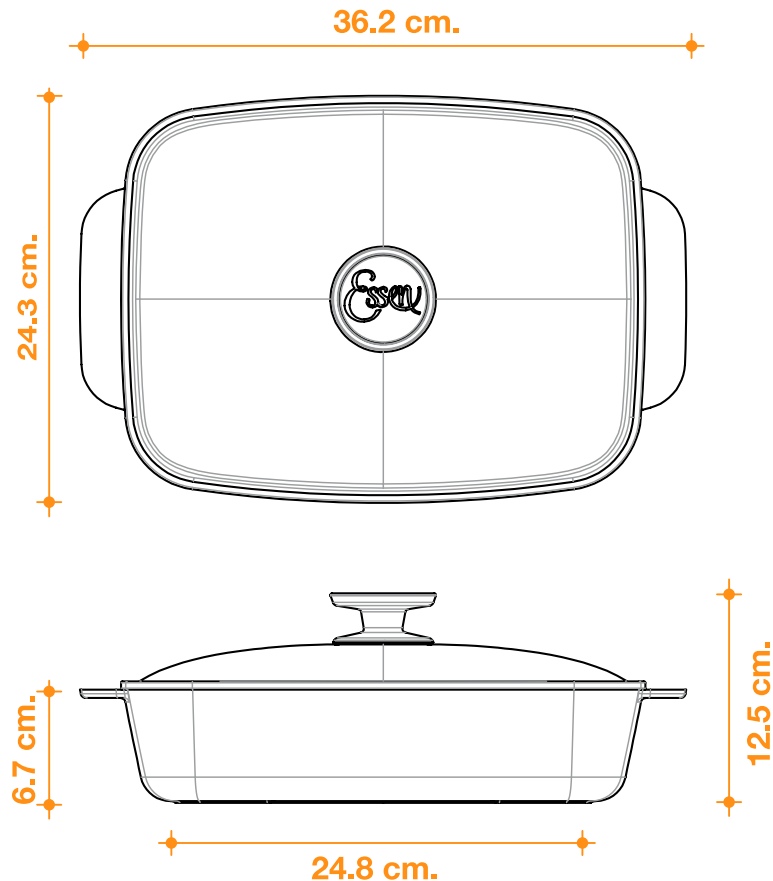
### CARACTERÍSTICAS TÉCNICAS

Cuerpo y tapa fabricados en aleación de aluminio fundido.

Asas fundidas en un mismo cuerpo con la pieza.

Perilla fabricada en polímero de ingeniería de gran resistencia mecánica y térmica.

Cuerpo y tapa recubiertos exteriormente con esmalte vitro porcelanizado(Aqua o Terra), interior antiadherente color negro.



## FUNCIONES

### HORNO MASAS

Sin precalentado

Fuego corona  
toda la  
cocción



### HORNO VERDURAS Y TORTILLAS

Con precalentado

Fuego corona  
toda la  
cocción



### HORNO CARNES

Con precalentado

Fuego máximo  
hasta dorar  
la carne



Fuego mínimo  
hasta terminar  
la cocción



### CAZUELAS Y GUISADOS

Fuego mínimo  
toda la  
cocción



1. FUEGO MÁXIMO

2. FUEGO MEDIO

3. FUEGO MÍNIMO

4. FUEGO CORONA

### BAÑO DE MARÍA Sin precalentado

Fuego corona  
toda la  
cocción sin  
complementos



Fuego medio  
toda la  
cocción con  
complementos



### VAPOR Sin precalentado

Fuego máximo  
hasta  
romper el  
hervor



Fuego mínimo  
hasta terminar  
la cocción



### FRITURAS

precalentar el aceite

Fuego máximo  
toda la  
cocción



Sugerí estas recetas destacando las funciones y los beneficios de Cocinar con Essen.



### Solomillo de cerdo con cebollas y ciruelas

Pieza: Fuente rectangular.  
Función: Horno - Carnes.



### Pastel de carne y boñato

Pieza: Fuente rectangular.  
Función: Horno - Carnes.

Encontrá ésta y más recetas en la Web de Essen, en Essen App y en los Contenidos de Essen mobile.



Cocinar hace bien