



Cocinar hace bien



- Código: 38222401
- Código: 38222402
- Comensales: 2
- Capacidad: 2 Lts.

SARTÉN CHEF

CAPACIDAD

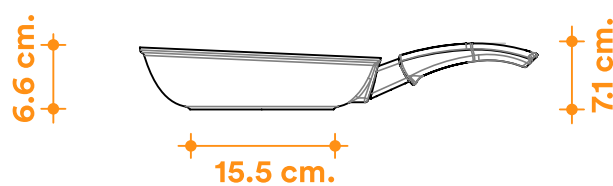
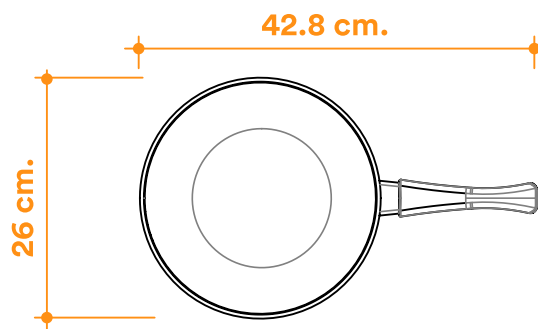


CARACTERÍSTICAS TÉCNICAS

Cuerpo fabricado en aleación de aluminio fundido, de bajo espesor.

Mango fabricado en polímero de ingeniería de gran resistencia mecánica y térmica.

Cuerpo recubierto interior y exteriormente con antiadherente tricapa negro con efecto de pintitas color Aqua/Terra.



FUNCIONES

HORNO MASAS Sin precalentado

Fuego corona
toda la
cocción



HORNO VERDURAS Y TORTILLAS Con precalentado

Fuego corona
toda la
cocción



Sugerí estas recetas destacando las funciones y los beneficios de Cocinar con Essen.



Panqueque crocante de vegetales

Pieza: Sartén Chef.
Función: Horno verduras y tortillas.



Shakshuka

Pieza: Sartén Chef.
Función: Horno verduras y tortillas.

Encontrá ésta y más recetas en la Web de Essen, en Essen App y en los Contenidos de Essen mobile.



Cocinar hace bien