



Cocinar hace bien

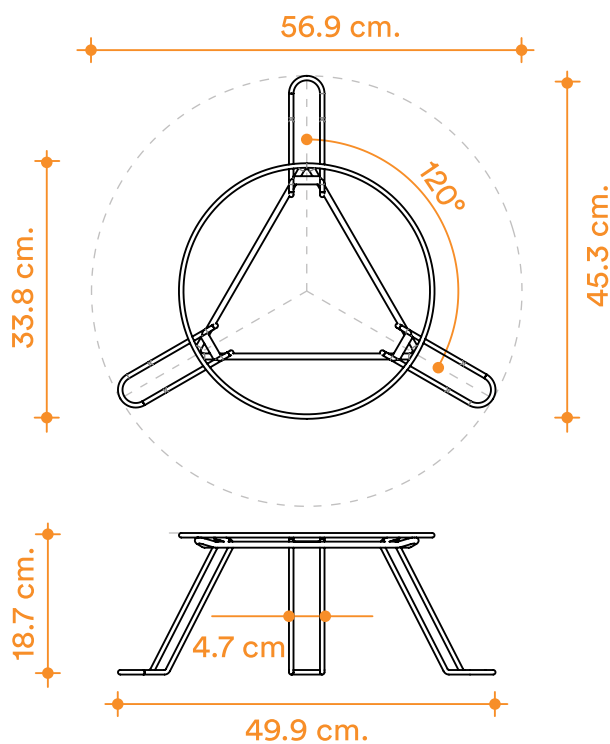


- Código: 38811400
- Medida: 35 cm

SOPORTE PLEGABLE PARA DISCO/GRILL

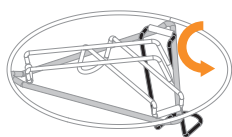
CARACTERÍSTICAS GENERALES

Construido en acero zincado.
Con patas plegables para su uso y guardado.

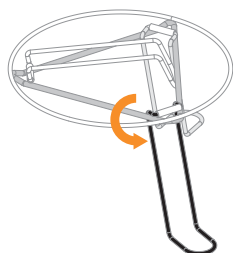


PUESTA A PUNTO

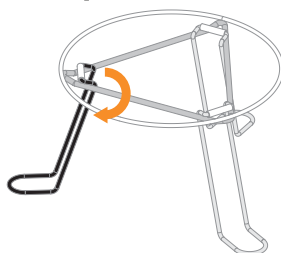
Abatimiento pata 1



Abatimiento pata 2



Abatimiento pata 3
listo para uso



Posición final de las patas a partir del tope mecánico con el triángulo.



Cocinar hace bien

FUNCIONALIDAD



Complemento soporte del **Disco o Grill multifunción** para cocinar a las brasas. De diseño optimizado para brindar estabilidad durante su uso y con altura ideal para el control de exposición al fuego de las piezas.



IMAGEN EN USO

