



Cocinar hace bien



Código: 38754472
Medidas int.: 44x25 cm.
Comensales: 4

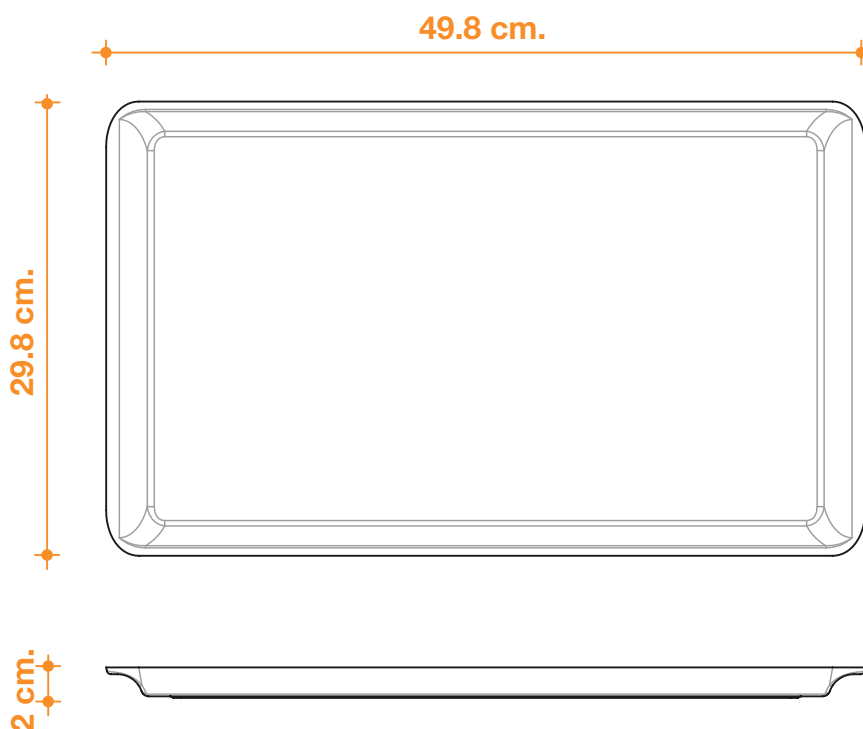
Plancha doble

CAPACIDAD



CARACTERÍSTICAS GENERALES

- Pieza de diseño con buena capacidad de cocción cubriendo **dos hornallas** de la cocina.
- Destaca por su concepción funcional y práctica.
- Asas **integradas** a la morfología de la pieza ubicadas a lo largo de todo el lateral menor.
- Recubrimiento interior antiadherente de **máxima calidad**, negro agrisado con pintita crema y beige.
- Recubrimiento exterior esmalte vitrocerámico negro.



Cocinar hace bien



Arepas rellenas

Pieza: Plancha doble .
Función: grillados.



Panqueques con crema de avellanas

Pieza: Plancha doble.
Función: grillados.