



Cocinar hace bien

- Código: 38142461
- Medida int.: 24 cm.
- Comensales: 2
- Capacidad: 2,3 Lts.

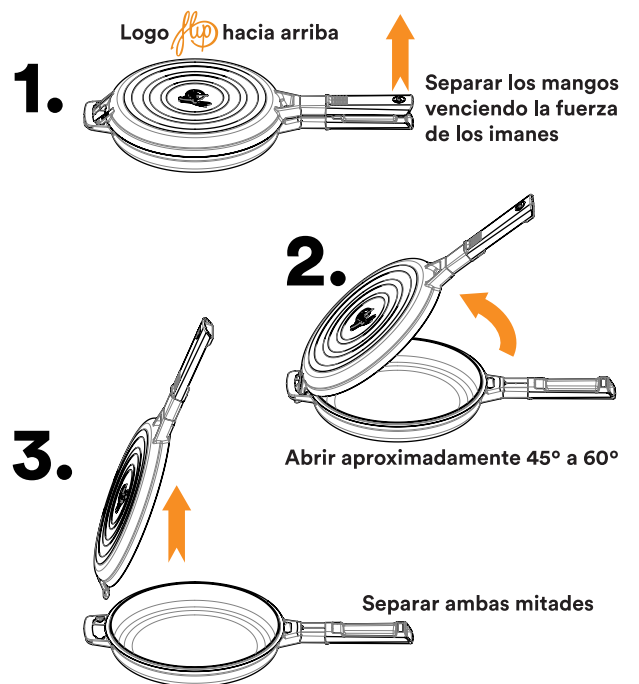
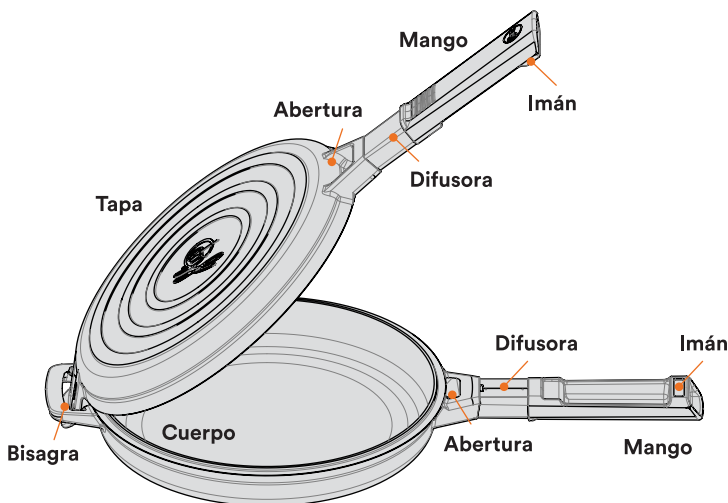
CAPACIDAD




FLIP NUIT 24 cm

CARACTERÍSTICAS GENERALES

Pasos para desmontar:

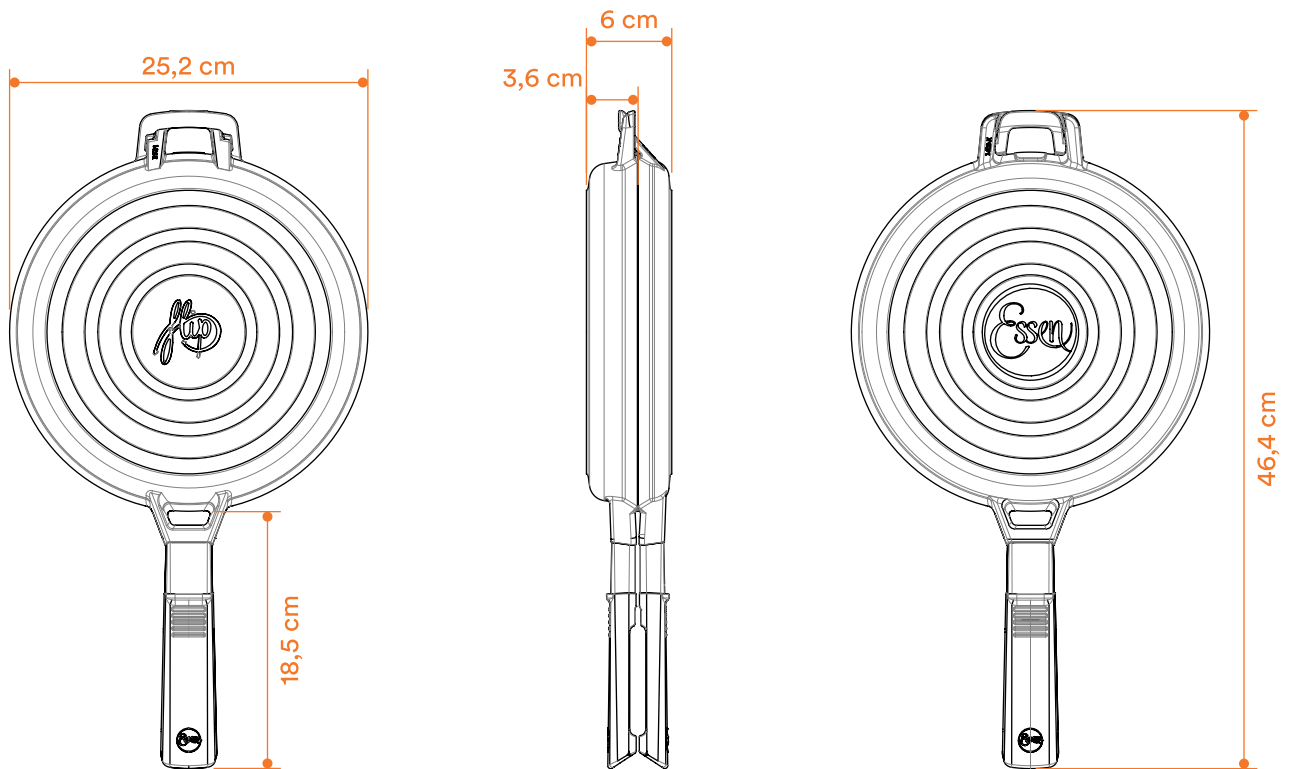


- **Desmontable.**
- **Apta cocinas vitrocerámicas**, apoya pleno sobre el vidrio.
- Sistema de sujeción del **mango reforzado**. Difusora y abertura del cuerpo en el portamango permiten una disipación alta del calor, favoreciendo una menor transmisión de temperatura hacia el mango.
- Cada mitad componente del mango posee unos imanes que al momento de cerrar el sistema logran un **muy buen cierre** permitiendo realizar un **giro "flip" seguro y firme**.
- Posee **dos cuerpos de capacidad diferente**, siendo el que posee el logo  en la parte central el de capacidad inferior. Esto será útil en determinadas recetas donde se indique el lado por el cual comenzar la cocción.
- Mango fabricado con **materiales resistentes** a temperaturas de hasta 210 grados centígrados. Por tal razón, los mismos no deben ser expuestos al fuego directo.
- **Recubrimiento antiadherente interior y exterior** de máxima antiadherencia, resistencia y fácil limpieza .



Cocinar hace bien

DIMENSIONES



RECETAS



Tortilla de papa.
Pieza: Flip Nuit.
Función: Horno - masas.



Torta de chocolate
Pieza: Flip Nuit.
Función: Horno - masas.